



Setting Up Your Dell WL6000 5.1 Surround Sound Speaker System

English | 日本語 | 繁體中文 | 簡體中文 | 한국어 | ไทย

CAUTION:

Before you set up and operate your Dell™ WL6000 speaker system, read and follow the safety instructions in your Owner's Manual.

1 Connect the center speaker to the subwoofer and fasten the thumb screws.

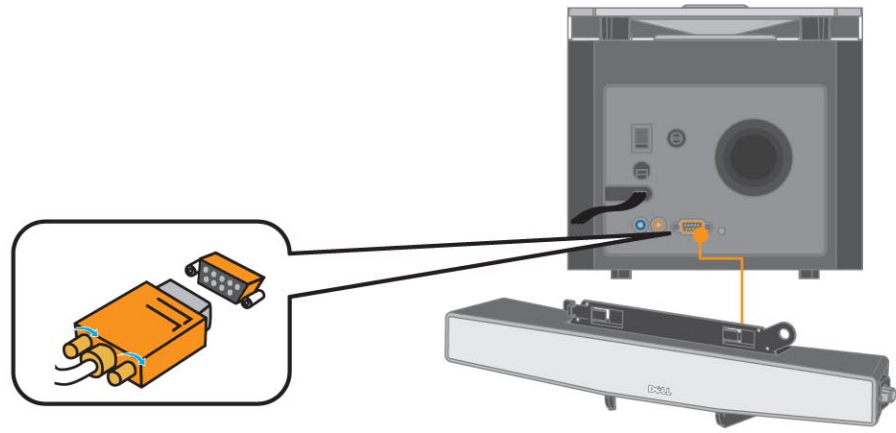
センタースピーカーをサブウーファーに接続し、つまみネジを締めます。

请连接中置喇叭到低音炮扬声器，并固定螺丝。

請連接中置喇叭到重低音揚聲器，並固定螺絲。

중앙 스피커를 서브 우퍼에 연결하고 나사로 고정하십시오.

โปรดเชื่อมต่อลำโพงกลางเข้ากับซับวูเฟอร์และไขสกรูให้แน่น



2 Connect two satellite speakers to the subwoofer.

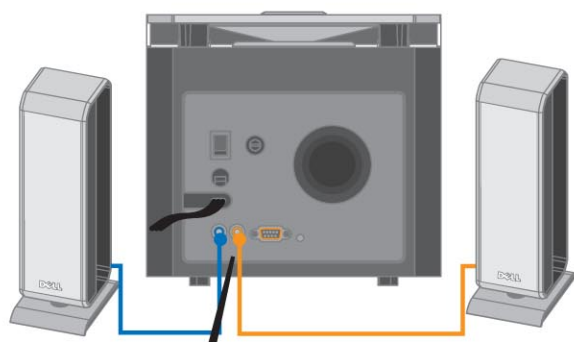
台のサテライトスピーカーをサブウーファーに接続します。

请连接左右前置喇叭到低音炮扬声器。

請連接左右前置喇叭到重低音揚聲器。

두 개의 위성 스피커를 서브 우퍼에 연결하십시오.

โปรดเชื่อมต่อลำโพงดาวเทียมสองตัวเข้ากับซับวูเฟอร์



3 Connect the audio cable from the back of the subwoofer to the audio jacks on the computer. If the computer only supports stereo output, connect the audio cable to the 3-to-1 converter cable before connecting to the computer. (The orange connector can be inserted into yellow jack)

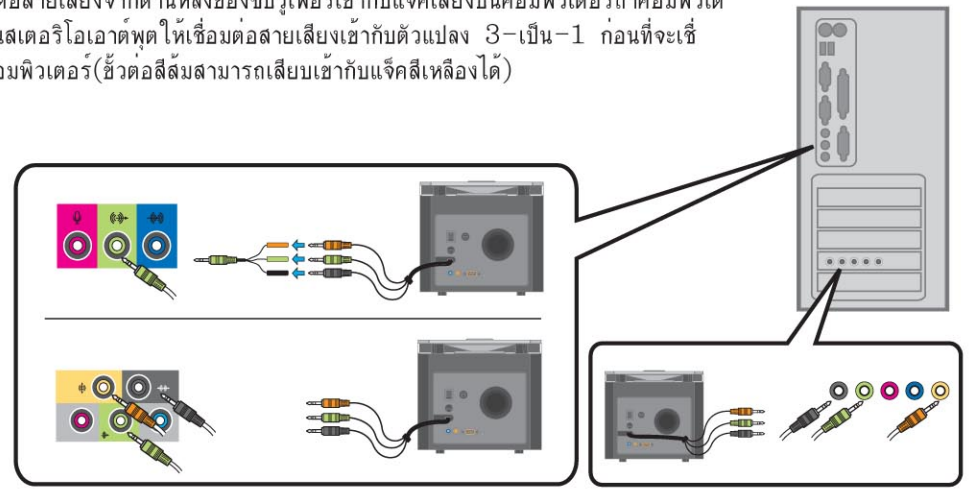
サブウーファー後部からのオーディオケーブルをコンピュータのオーディオジャックに接続します。コンピュータがステレオ出力のみをサポートする場合は、コンピュータに接続する前に、オーディオケーブルを3-to-1コンバータに接続します。(オレンジのコネクタを黄色のジャックに接続できます)

请将低音炮扬声器后部的音频讯号线连接到计算机的音频讯号输出端子，如果计算机音频讯号输出端子只有支持立体声，请用3对1的立体转接线连接到计算机。(橙色讯号线可以插入在黄孔)

請將重低音揚聲器後部的音頻訊號線連接到電腦的音頻訊號輸出端子；如果電腦音頻訊號輸出端子只有支援立體聲，請用3對1的立體轉接線連接到電腦。(橘色訊號線可以插入黃孔)

서브 우퍼 뒷면에 있는 오디오 케이블을 컴퓨터의 오디오 잭에 연결하십시오. 컴퓨터에서 스테레오 출력만을 지원할 경우, 오디오 케이블을 컴퓨터에 연결하기 이전에 먼저 3-to-1 변환 케이블에 연결하십시오. (오렌지색 커넥터를 노란색 잭에 꽂으십시오)

โปรดเชื่อมต่อสายเสียงจากด้านหลังของซับวูเฟอร์เข้ากับแจ๊คเสียงบนคอมพิวเตอร์ถ้าคอมพิวเตอร์สนับสนุนสเตอริโอเอาต์พุต ให้เชื่อมต่อสายเสียงเข้ากับตัวแปลง 3-เป็น-1 ก่อนที่จะเชื่อมต่อเข้ากับคอมพิวเตอร์ (หัวต่อสีส้มสามารถเสียบเข้ากับแจ๊คสีเหลืองได้)



4 Connect the power adapter to the back of the rear speaker and the power outlet.

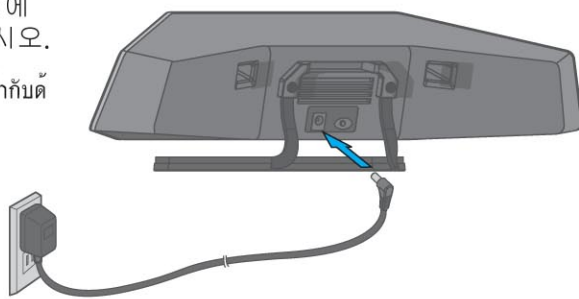
電源アダプタをリアスピーカーの後部および電源コンセントに接続します。

请连接后置喇叭的电源。

請連接後置喇叭的電源。

전원 어댑터를 후방 스피커에 연결하고 콘센트에 꽂으십시오.

โปรดเชื่อมต่ออะแดปเตอร์เพาเวอร์เข้ากับด้านหลังของลำโพงหลังและช่องจ่ายไฟ



5 Connect the subwoofer power connector into the power outlet and then switch on the subwoofer.

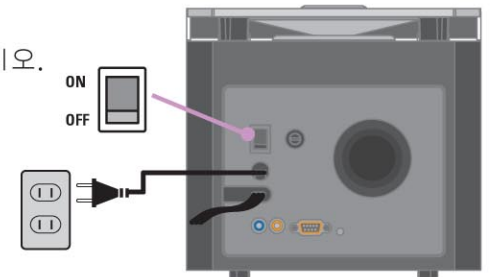
サブウーファーの電源コネクタを電源コンセントに接続し、サブウーファーの電源をオンにします。

请连接低音炮扬声器的电源，再打开电源开关。

請連接重低音揚聲器的電源，再打開電源開關。

서브 우퍼의 전원 커넥터를 콘센트에 꽂은 후 서브 우퍼의 스위치를 켜십시오.

โปรดเชื่อมต่อขั้วต่อเพาเวอร์ของซับวูเฟอร์เข้ากับช่องเสียบไฟฟ้า แล้วเปิดซับวูเฟอร์



6 Switch on the center speaker. The blue light will turn on. If not, referring to the Troubleshooting portion on the other side of the placemat.

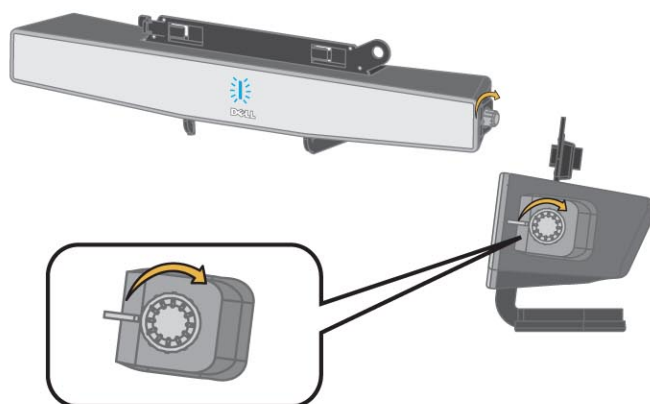
センタースピーカーをオンにします。青色灯が点灯します。点灯しない場合、本紙裏面のトラブルシューティング部を参照してください。

请开启中置喇叭音量开关按钮，蓝色LED灯会亮，如不行请参考疑难排除信息。

請開啟中置喇叭音量開關旋鈕，藍色LED燈會亮，如不行請參考疑難排除資訊。

중앙 스피커를 켜십시오. 파란색 불이 켜질 것 입니다. 켜지지 않으면, 바닥용 매트 의 다른 면에 붙어있는 문제 해결 부분을 참조하십시오.

เปิดลำโพงกลาง ไฟสีน้ำเงินจะติด ถ้าไม่ติด โปรดอ่านส่วนการแก้ไขปัญหาที่อีกด้านหนึ่งของแผ่นรอง



7 Wireless link on the rear speaker will automatically initialize, search and connect to the front transmitter in 5 seconds. Wireless link mode is indicated by LED status:

Wireless link mode is indicated by LED status:

- *Initializing Mode: Rear LED is on for 0.5 seconds when the power adapter is connected
- *Searching Mode: LED flashes every 2 seconds to search for the 5 GHz wireless signal
- *Working Mode: LED is always on when music is playing.
- *Sleeping Mode: LED flashes every 5 seconds in the first 15 minutes after the music is stopped and then goes off to wait for music signal in sleeping mode.

无线装置会在5秒内自动完成音频讯号的搜寻和连接。

无线装置连接模式采用不同LED的闪光方式：

- *起始模式：后置喇叭电源连接后，LED会灯亮0.5秒。
- *搜寻模式：LED间隔2秒闪光，以找寻5 GHz无线讯号。
- *工作模式：LED持续灯亮播放音乐。
- *休眠模式：LED间隔5秒闪光，当音乐停止播放的15分钟内，蓝色LED会熄灭进入休眠模式，等待音乐信号。

無線裝置會在5秒內自動完成音頻訊號的搜尋和連接

無線裝置連接模式採用不同LED的閃燈方式：

- *起始模式：後置喇叭電源連接後，LED會燈亮0.5秒。
- *搜尋模式：LED間隔2秒閃光，以找尋5 GHz無線訊號。
- *工作模式：LED持續燈亮播放音樂。
- *休眠模式：LED間隔5秒閃光，當音樂停止播放的15分鐘內，藍色LED會熄滅進入休眠模式，等待音樂信號。

후방 스피커의 무선 연결은 5초 안에 자동으로 초기화, 탐색하여 전방 전송기에 연결됩니다. 무선 연결 모드 상태는 LED에 나타납니다:

- *초기화 모드: 전원 어댑터가 연결되면, 후방 LED가 0.5초 동안 켜져 있습니다.
- *탐색 모드: 5GHz 무선 신호를 탐색하기 위해 2초마다 후방 LED가 깜박거립니다.
- *작동 모드: 음악이 나오면 후방 LED는 계속 켜져 있습니다.
- *수면 모드: 후방 LED는 음악이 멈춘 후 처음 15분 동안은 5초마다 깜박거리다가 수면 모드 상태에서 음악 신호를 기다리는 동안 꺼져 있습니다.

การเชื่อมต่อแบบไร้สายที่ลำโพงด้านหลังจะตั้งค่าเริ่มต้น ค้นหา และเชื่อมโยงกับเครื่องส่งด้านหน้าในเวลา 5 วินาทีโดยอัตโนมัติ

โหมดการเชื่อมโยงไร้สายจะแสดงโดยสถานะ LED:

- *โหมดการตั้งค่าเริ่มต้น: ไฟ LED ด้านหลังจะติดอย่างต่อเนื่องเป็นเวลา 0.5 วินาที เมื่อเชื่อมต่ออะแดปเตอร์เพาเวอร์
- *โหมดการค้นหา: ไฟ LED ด้านหลังจะกะพริบทุก 2 วินาทีเพื่อค้นหาสัญญาณไร้สาย 5 GHz
- *โหมดการทำงาน: ไฟ LED ด้านหลังติดตลอดในขณะที่ดนตรีกำลังเล่น
- *โหมดหลับ: ไฟ LED จะกะพริบทุก 5 วินาทีใน 15 นาทีแรกหลังจากดนตรีหยุด และดับไปเพื่อรอสัญญาณดนตรีในโหมดหลับ



Setting Up Your Dell WL6000 5.1 Surround Sound Speaker System

English | 日本語 | 繁體中文 | 簡體中文 | 한국어 | ไทย

Subwoofer has a bass level control

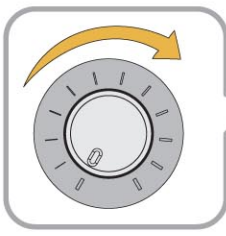
サブウーファーは低音レベルコントロールを備えます。

低音炮揚聲器音量控制

重低音揚聲器音量控制

서브 우퍼에는 베이스 레벨 조절기가 있습니다

ซับวูฟเฟอร์มีตัวควบคุมระดับเบส



Center speaker has an optional stand and an optional top-piece for Non-Dell flat panel monitor

センタースピーカーには非Dell製フラットパネルモニター用のオプションのスタンドとトップピースがあります。

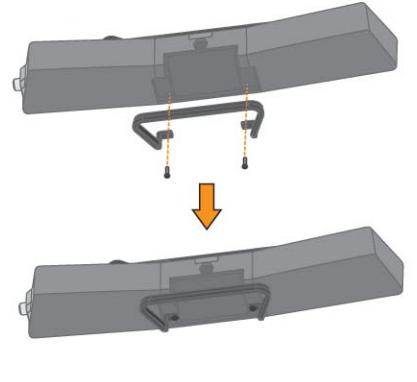
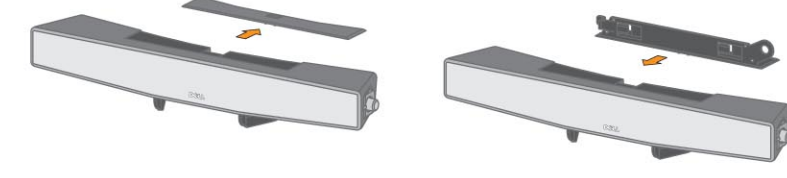
中置喇叭脚架选择及随附盖板搭配非Dell品牌的液晶显示器

中置喇叭脚架選擇及隨附盖板搭配非Dell品牌的液晶顯示器

중앙 스피커에는 Dell사 제품이 아닌 평면 모니터용으로 옵션 품목인 스탠드와 탑피스가 있습니다

ลำโพงกลางมีขาตั้งเป็นอุปกรณ์เสริม

และตัวบนสำหรับจอแสดงผลแบบแบนที่ไม่ใช่ผลิตภัณฑ์ของ Dell



Rear speaker comes with an optional wall-mounting kit, AND an optional stand.

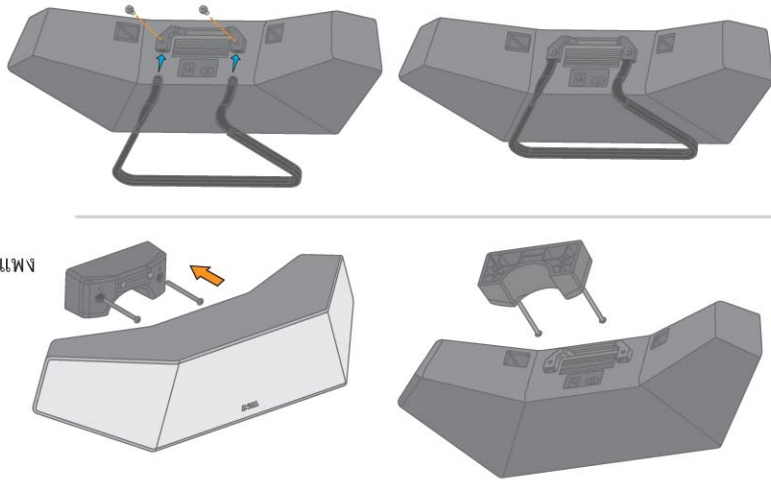
リアスピーカーにはオプションの壁掛けキットとスタンドが付属します。

后置喇叭随附挂墙功能选择

後置喇叭隨附掛牆功能選擇

후방 스피커에는 벽걸이와 옵션인 스탠드가 있습니다.

ลำโพงด้านหลังมาพร้อมกับชุดยึดติดกับกำแพง และขาตั้งที่เป็นอุปกรณ์ซื้อเพิ่ม



Best placement of speakers

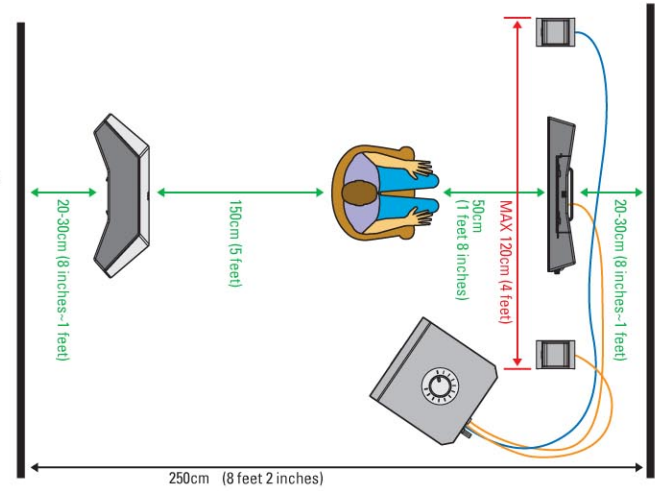
最適なスピーカー位置

喇叭最佳擺設配置圖

喇叭最佳擺設配置圖

스피커의 최적 위치

ตำแหน่งการวางลำโพงที่ดีที่สุด



Troubleshooting Information

- 1. Use known good electrical device to verify that the outlet is working.
2. Make sure subwoofer power switch is in the "ON" position.
3. Turn on the center speaker volume knob to half and make sure blue LED is on.
4. Make sure the center speaker is securely connected to the subwoofer (see step 1).
5. Make sure satellite connectors are connected properly to the subwoofer (see Step 2).
6. Make sure subwoofer audio cable connectors are connected properly to the computer audio jacks (see Step 3).
7. How to use self-diagnostic tool: Press the "Test Tone" button located on the subwoofer rear panel for 6 seconds.
8. Make sure rear speaker LED is in correct status. Refer step 7 for more details of LED behaviors.
9. If wireless link is disrupted by other wireless device, press "Test Tone" button located at the subwoofer rear panel for 0.5 second.
10. If only rear speaker no sound, re-synchronize the wireless link by placing the rear speaker within 1 meter to the subwoofer and simultaneously pressing the "CONNECT" button at the back of the rear speaker and the "Test Tone" button on the back of the subwoofer for 5 seconds.
11. Make your computer volume setting is not muted by clicking the Start -> Settings -> Control Panel then Sounds and Audio Devices.

疑難排除資訊

- 1. 確認電源在使用其他電子設備時正常動作。
2. 確認重低音揚聲器的電源開關在(開啟)位置。
3. 確認開啟中置喇叭音量和開關,中置喇叭的藍燈亮起。
4. 確認中置喇叭確實地連接好到重低音揚聲器。
5. 確認左右前置喇叭正確地連接到重低音揚聲器。
6. 確認音頻訊號線正確地連接到電腦的音頻訊號輸出端子。
7. 檢查您5.1喇叭安裝是否正確: 按住重低音後板的按鍵(Test Tone)約6秒,所有喇叭會一齊響3秒後,各喇叭會依(1)前左;(2)前右;(3)後右;(4)後左;(5)中置;(6)重低音喇叭,順序每間隔1秒各響3秒,以確認是否安裝正確。
8. 確認連接後置喇叭的電源,後置喇叭的LED藍燈亮起。(連接後置喇叭的電源後,如果沒有音頻訊號,後置喇叭的藍燈會2秒閃亮一次等待音頻訊號,等待15分鐘還是沒有音頻訊號,後置喇叭會進入休眠狀態,待有音頻訊號時會再自動開啟。)
9. 如果發現無線音頻訊號傳輸有干擾雜音時可輕觸重低音後板的按鍵(CONNECT)0.5秒;無線裝置會自動跳頻選擇其他頻道。
10. 如果發現後置喇叭無線接收裝置無法接收音頻訊號時;請接上電源後將後置喇叭與重低音喇叭靠近於一公尺內;然後同時按下後板的按鍵(Test Tone)不放約5秒鐘,待後置的LED燈由閃燈轉成全亮;放開後此時即會完成無線裝置發射與接收的配對學習與連接。
11. 檢查您的電腦音量設定,按Start(開始)鍵,點選Settings -> Control Panel(設置-控制台),再按一下Sounds and Audio Devices(聲音和音效裝置)。

トラブルシューティング情報

- 1. 正常であることを確認済みの電子機器によりアウトプットが作動中であることを確認します。
2. サブウーファーの電源スイッチが「ON」位置にあることを確認します。
3. センタースピーカーのボリュームノブを半分回し、青色LEDがオンであることを確認します。
4. センタースピーカーがサブウーファーにしっかりと接続されたことを確認します(ステップ1参照)。
5. サテライトスピーカーのコネクタがサブウーファーに正しく接続されたことを確認します(ステップ2参照)。
6. サブウーファーのオーディオケーブルコネクタがコンピュータのオーディオジャックに正しく接続されたことを確認します(ステップ3参照)。
7. 自己診断ツールの使用方法: サブウーファーの後部パネルに位置する「Test Tone(音声テスト)」ボタンを6秒間押します。これにより全スピーカーから音が鳴り、引き続き各チャンネルのスピーカーから3秒間音が鳴ります。その順番は:(1)フロント左;(2)フロント右;(3)リア右;(4)リア左;(5)センター;(6)サブウーファー。
8. リアスピーカーのLEDが正しいステータスであることを確認します。LED動作の詳細はステップ7を参照してください。
9. 無線リンクが他の無線機器に妨害される場合、サブウーファーの後部パネルに位置する「Test Tone(音声テスト)」を0.5秒間押してください。これにより、無線リンクは利用可能な他の無線帯域を自動的に選択します。
10. リアスピーカーのみ音声がでない場合、リアスピーカーをサブウーファーから1メートルの距離に置いて再度同期させ、同時にリアスピーカー後部の「CONNECT(接続)」ボタンとサブウーファー後部の「Test Tone(音声テスト)」ボタンを5秒間押します。リアスピーカーの青色LEDが点滅からONに変わったら、ボタンを離します。
11. 「Start」->「設定」->「コントロールパネル」->「サウンドとオーディオ デバイス」をクリックして、コンピュータの音量がミュートに設定されないことを確認してください。

문제 해결 정보

- 1. 콘센트가 제대로 작동하는지 확인하려면, 다른 전기 장치를 콘센트에 꽂아 보십시오
2. 서브 우퍼의 전원 스위치가 "ON" 의 위치에 있는지 확인하십시오.
3. 중앙 스피커 볼륨 노브를 반쯤 돌려 켜면 파란색 LED가 켜집니다.
4. 중앙 스피커가 확실히 서브 우퍼에 연결되었는지 확인하십시오(단계 1 참조)
5. 위성 커넥터들이 서브 우퍼에 올바르게 연결되었는지 확인하십시오(단계 2 참조)
6. 서브 우퍼 오디오 커넥터들이 컴퓨터 오디오 잭에 올바르게 연결되었는지 확인하십시오(단계 3 참조).
7. 자기 진단 도구 사용법: 서브 우퍼 후면의 "Test Tone" 버튼을 6초 동안 누르십시오. 모든 스피커에서 소리가 난 다음, 각 채널마다 3초 동안 소리가 납니다. 그 순서는 다음과 같습니다: (1)전방 좌측; (2)전방 우측; (3)후방 우측; (4)후방 좌측; (5)중앙; (6)서브 우퍼.
8. 후방 스피커 LED 가 올바른 상태인지 확인하십시오. LED 작동 상태에 대한 상세한 내용은 단계 7을 참조하십시오.
9. 무선 장치에 의해 무선 연결이 중단되면, 서브 우퍼 후면에 있는 "Test Tone" 버튼을 0.5초 동안 누르십시오. 무선 연결은 사용 가능한 다른 무선 주파수대를 자동으로 선택합니다.
10. 후방 스피커에서만 소리가 나지 않으면, 후방 스피커를 서브 우퍼와 1m 거리 안에 놓고, 후방 스피커의 뒷면에 있는 "CONNECT" 버튼과 서브 우퍼의 뒷면에 있는 "Test Tone" 버튼을 동시에 5초 동안 눌러 다시 동기화하십시오. 후방 스피커의 파란색 LED가 깜박거리다가 계속 켜진 상태로 변하면 버튼에서 손을 놓으십시오
11. 컴퓨터의 볼륨 설정이 음소거 상태가 아닌지는 "시작" -> 설정 -> 제어판 순으로 이동한 다음, 사운드 및 오디오 장치를 눌러 확인하십시오.

疑難排除信息

- 1. 确认电源在使用其它电子设备时正常动作。
2. 确认低音炮扬声器的电源开关在(开启)位置。
3. 确认开启中置喇叭音量和开,中置喇叭的蓝灯亮起。
4. 确认中置喇叭确实地连接好到低音炮扬声器。
5. 确认左右前置喇叭正确地连接到低音炮扬声器。
6. 确认音頻訊號線正確地連接到電腦的音頻訊號輸出端子。
7. 檢查您5.1喇叭安裝是否正確: 按住低音炮後板的按鍵(Test Tone)約6秒,所有喇叭會一齊响3秒後,各喇叭會依(1)前左;(2)前右;(3)後右;(4)後左;(5)中置;(6)低音炮喇叭,順序每間隔1秒各响3秒,以确认是否安裝正確。
8. 確認連接後置喇叭的電源,後置喇叭的LED藍燈亮起。(連接後置喇叭的電源後,如果沒有音頻訊號,後置喇叭的藍燈會2秒閃亮一次等待音頻訊號,等待15分鐘還是沒有音頻訊號,後置喇叭會進入休眠狀態,待有音頻訊號時會再自動開啟。)
9. 如果發現無線音頻訊號傳輸有干擾雜音時可輕觸低音炮後板的按鍵(CONNECT)0.5秒;無線裝置會自動跳頻選擇其它頻道。
10. 如果發現後置喇叭無線接收裝置無法接收音頻訊號時;請接上電源後將後置喇叭與低音炮喇叭靠近於一公尺內;然後同時按下後板的按鍵(Test Tone)不放約5秒鐘,待後置的LED燈由閃燈轉成全亮;放開後此時即會完成無線裝置發射與接收的配對學習與連接。
11. 檢查您的電腦音量設定,按Start(開始)鍵,點選Settings -> Control Panel(設置-控制台),再按一下Sounds and Audio Devices(聲音和音效裝置)。

ข้อมูลการแก้ไขปัญหา

- 1. เช็ยอุปกรณ์ไฟฟ้าอื่นที่ไม่เสถียรในช่องเสียบไฟฟ้า เพื่อยืนยันว่าของเสียบทำงาน
2. ตรวจสอบว่าสวิทช์เปิดปิดของซับวูฟเฟอร์อยู่ในตำแหน่ง "เปิด"
3. หมุนปุ่มปรับระดับเสียงลำโพงกลางไปที่ตำแหน่งครึ่งหนึ่ง และตรวจสอบว่าไฟ LED สีน้ำเงินติดอยู่
4. ตรวจสอบว่าลำโพงกลางเชื่อมต่อกับซับวูฟเฟอร์อย่างแน่นหนา (ดูขั้นตอนที่ 1)
5. ตรวจสอบว่าหัวต่อสายเคเบิลเสียงกับซับวูฟเฟอร์อย่างถูกต้อง (ดูขั้นตอนที่ 2)
6. ตรวจสอบว่าหัวต่อสายเคเบิลเสียงของซับวูฟเฟอร์เสียบอย่างถูกต้องกับที่แจ๊คเสียบบนคอมพิวเตอร์ (ดูขั้นตอนที่ 3)
7. วิธีการใช้เครื่องมือวินิจฉัยด้วยตัวเอง: กดปุ่ม "ทดสอบเสียง" ที่อยู่บนแผงด้านหลังของซับวูฟเฟอร์เป็นเวลา 6 วินาที จะมีเสียงจากลำโพงทั้งหมด ตามด้วยเสียงจากแต่ละแชนเนลเป็นเวลา 3 วินาที โดยลำดับการเดินจะเป็นดังนี้: (1) ซ้ายหน้า (2) ขวาหน้า (3) ซ้ายหลัง (4) ขวาหลัง (5) แชนเนลกลาง (6) ซับวูฟเฟอร์
8. ตรวจสอบให้แน่ใจว่า LED ลำโพงหลังอยู่ในสถานะที่ถูกต้อง สำหรับรายละเอียดของ LED ต่างๆ ให้อ่านขั้นตอนที่ 7
9. ถ้าการเชื่อมต่อไร้สายถูกรบกวนโดยอุปกรณ์ไร้สาย โปรดกดปุ่ม "ทดสอบเสียง" ที่อยู่บนแผงด้านหลังของซับวูฟเฟอร์เป็นเวลา 0.5 วินาที การเชื่อมต่อไร้สายจะเลือกความถี่ไร้สายอื่นๆ ที่มี
10. ถ้าเฉพาะลำโพงหลังที่ไม่มีเสียง โปรดคลิกที่การเชื่อมโยงไร้สายใหม่โดยการวางลำโพงหลังภายในระยะ 1 เมตรกับซับวูฟเฟอร์ และพร้อมกับกดปุ่ม "เชื่อมต่อ" ที่ด้านหลังของลำโพงหลัง และปุ่ม "ทดสอบเสียง" ที่ด้านหลังของซับวูฟเฟอร์เป็นเวลา 5 วินาที เมื่อไฟ LED สีน้ำเงินที่ด้านหลังของลำโพงด้านหลังเปลี่ยนจากการกะพริบไปเป็นติดต่อเนื่อง คุณสามารถปล่อยปุ่มต่างๆ ได้
11. ตรวจสอบให้แน่ใจว่าการตั้งค่าระดับเสียงของคอมพิวเตอร์ไม่ได้เป็นปิดเสียง โดยการคลิกที่ Start -> Settings -> Control Panel แล้วคลิกที่ Sounds and Audio Devices



Information in this document is subject to change without notice. © 2007 Dell Inc. All rights reserved.

Reproduction in any manner whatsoever without the written permission of Dell Inc. is strictly forbidden.

Dell and the Dell logo are trademarks of Dell Inc.; Dell disclaims any proprietary interest in the marks and names of other.

February 2007



J38-10645G060